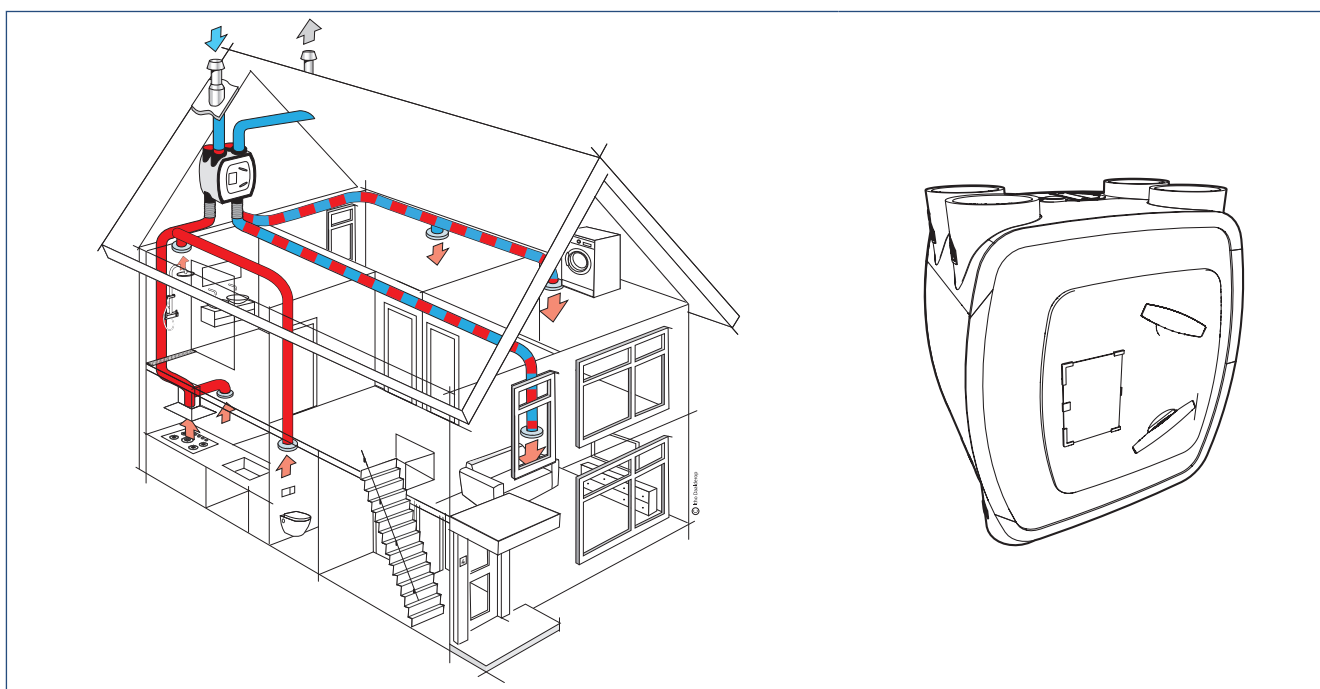


Technisch productblad



Toepassing

De ventilatie-unit HRU ECO 350 wordt toegepast bij individueel regelbare ventilatiesystemen gebaseerd op mechanische luchttoevoer in de verblijfsruimte en mechanische luchtafvoer in de natte ruimten.

Het ventilatiesysteem kan zowel in nieuwbouw als in renovatie worden toegepast. Bij renovatie kan de HRU ECO 350 worden gebruikt om de bestaande warmteterugwinunit (WTW) te vervangen of om woningen met natuurlijke ventilatie te verbeteren/verduurzamen.

Behalve in CombiFlow wordt de HRU ECO 350 ook toegepast bij onderstaande Itho Daalderop ventilatiesystemen:

- OptimaFlow D
- QualityFlow

Systeemomschrijving

De HRU ECO 350 is een gebalanceerd ventilatiesysteem met warmteterugwinning. De ventilatie-unit is voorzien van twee ventilatoren; één voor de luchtafvoer en één voor de luchttoevoer.

De ventilatie-unit ventileert meerdere vertrekken in de woning. Door middel van kanalen zijn de keuken, de badkamer, het toilet en eventueel de inpandige berging/wasruimte (de 'natte ruimtes') op de ventilatie-unit aangesloten voor de afvoer van vervuilde/vochtige lucht.

Ook de woonkamer, de slaapkamers en eventueel de gang/hal zijn door middel van kanalen aangesloten op de ventilatie-unit, maar hier wordt juist verse lucht ingebracht.

Voor een goede luchtverdeling worden de af- en toevoerpunten in de te ventileren vertrekken voorzien van afzuigventielen respectievelijk toevoerroosters.

Kenmerken

De HRU ECO 350 biedt de volgende voordelen:

- A energielabel zonder externe sensoren
- De warmte van de afgevoerde lucht wordt tot 89% hergebruikt
- Compacte WTW-unit eenvoudig te installeren tegen de wand
- Zeer geluidsarm, massabalans en constant volume
- Eenvoudig uit te breiden met meerdere sensoren en/of RFT bedieningen tot een maximum van 20 stuks en geschikt voor het Itho Daalderop Spider Klimaatstelsel
- Gewicht slechts 24 kg
- Aansluitingen om zowel 150mm alsook 180mm leeksafe aan te sluiten
- Gemakkelijke installatie en inbedrijfstelling

Normen en richtlijnen

Waarschuwing!

De specificaties en instellingen van het apparaat voldoen uitsluitend aan de normen en wetten van het land waarin het apparaat wordt verkocht.

Toepassingen buiten dit land kunnen tot zeer gevaarlijke situaties leiden!

De installateur dient ervoor te zorgen dat de gehele installatie voldoet aan de wettelijke eisen, de voorschriften zoals die zijn opgenomen in dit document en overige van toepassing zijnde documentatie van de fabrikant.

Voor alle wettelijk eisen en voorschriften geldt dat aanvullingen, wijzigingen of later van kracht geworden wettelijke eisen en voorschriften op het moment van installeren van toepassing zijn.

Na de installatie mogen er geen veiligheids-, gezondheids-, en milieurisico's meer aanwezig zijn conform de CE-richtlijnen die hierop van toepassing zijn. Dit geldt ook voor andere in de installatie opgenomen producten.

Uitvoeringen

Uitvoeringen HRU ECO 350		
Artikel	Type	Omschrijving
03-00389	HRU ECO 350 LR	Balansventilatie-unit met warmteterugwinning; RF; laagbouw toepassing; randaardestekker
03-00390	HRU ECO 350 LP	Balansventilatie-unit met warmteterugwinning; RF; laagbouw toepassing; Perilex-stekker
03-00391	HRU ECO 350 HR	Balansventilatie-unit met warmteterugwinning; RF; hoogbouw toepassing; randaardestekker
03-00392	HRU ECO 350 HP	Balansventilatie-unit met warmteterugwinning; RF; hoogbouw toepassing; Perilex-stekker

Accessoires

Artikelnr.	Type	Omschrijving
536-0124	RFT W	Draadloze bedieningsschakelaar met drie standen en timerfunctie
536-0150	RFT AUTO	Draadloze bedieningsschakelaar met twee standen, een automatische stand en een timerfunctie
04-00045	RFT-CO2 230V	RFT-CO ₂ -sensor met bediening - 230 V gevoed
04-00046	RFT-RV BAT	RFT-RV-sensor met bediening - batterijgevoed
03-00062	Spider Base	Spider Base Klimaatthermostaat
580-0230	HRS-3I C	Bedrade 3-standenschakelaar voor inbouw
580-0245	HRS O C	Opbouwdoos voor bedrade 3-standenschakelaar HRS-3
04-00087	RF-Repeater	RF-Repeater
545-1507	VKK	Ventilatie-Ketel Koppelstuk
545-1508	VKK-HB	Ventilatie-Ketel Koppelstuk HB
591-1070	FGD 180-50	Geluid dempende flexibele slang, Ø 180 mm, lengte 50 cm
591-1270	FGD 180-100	Geluid dempende flexibele slang, Ø 180 mm, lengte 100 cm
591-1050	FGD 152-50	Geluid dempende flexibele slang, Ø 152 mm, lengte 50 cm
591-1250	FGD 152-100	Geluid dempende flexibele slang, Ø 152 mm, lengte 100 cm
04-00089	OPTIMA 2 SET	Optima 2 set (2x CO ₂ + RFT AUTO)
04-00116	RF PLUS PRINT	RF Monitor print incl. antenne

Technische specificaties

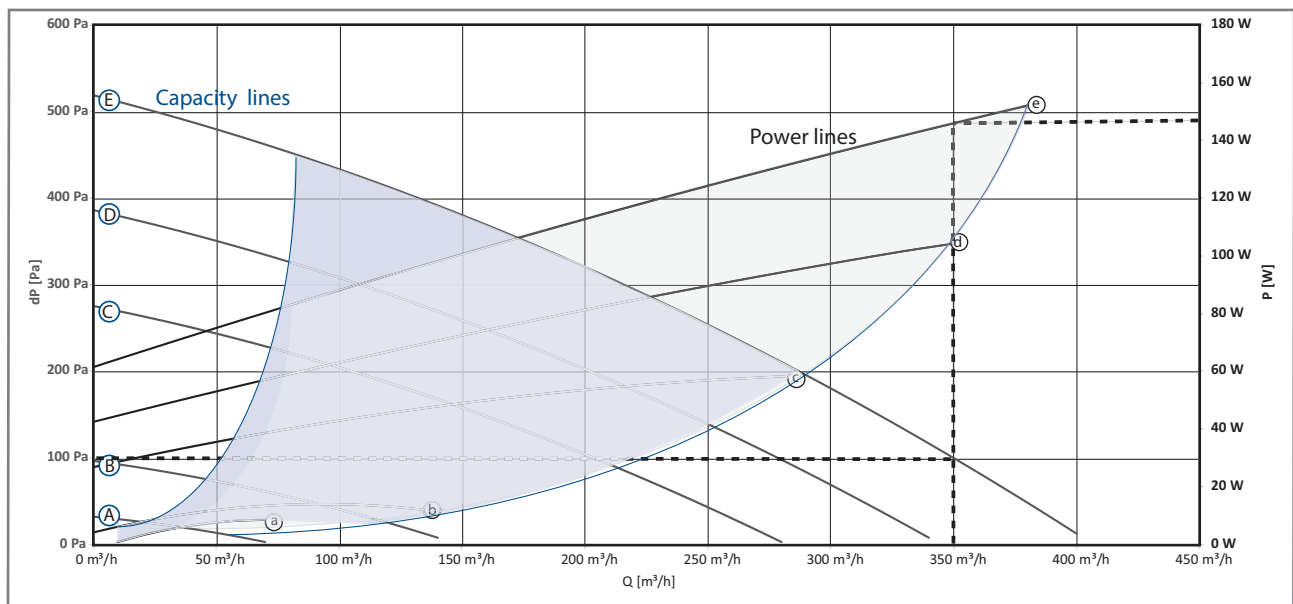
Omschrijving	Symbool	Eenheid	HRU ECO 350	
			LR / HR	LP / HP
AFMETINGEN EN GEWICHT				
Afmetingen (HxBxD)	—	mm	848 x 730 x 479	
Gewicht	—	kg	24	
AANSLUITINGEN				
Kanaalaansluitingen bovenzijde	—	mm	4x Ø 150 inwendig/Ø 180 uitwendig	
Kanaalaansluiting onderzijde	—	mm	2x Ø 150 inwendig/Ø 180 uitwendig (van/naar woning)	
Condensafvoer	—	mm	Ø 40 mm uitwendig	
ALGEMEEN				
Veiligheidsklasse			Dubbel geïsoleerd	
Installatieklasse			2	
Aarding	—	—	Functionele aarde (geen veiligheidsaarde)	
Filterklasse	—	—	≥45% Coarse ISO16890(G3) Standaard (bouwstoffilter voor de eerste 3 maanden), daarna vervangen door 65% Coarse ISO16890(G4) of 70% ePM1 ISO16890(F7)	
RF (geïntegreerd)	—	MHz	868,3	
Zendvermogen		dBm	2,54	
Zend-/Ontvangsbereik		m	30 (vrije veld)	
Voedingsspanning	—	—	~ 230V - 50Hz (+/- 10%)	
Voedingsaansluiting	—	—	3-aderige voedingskabel met randaarde stekker	5-aderige voedingskabel met Perilex-stekker
TECHNISCHE PARAMETERS				
Thermisch rendement van de warmteterugwinning	η_t	%	89	
Elektrische ingangsvermogen van de ventilatoraanrijving, bij maximaal debiet	—	W	145	
TOEPASSING				
Temperatuurbereik	—	°C	0-40	
Bereik relatieve luchtvochtigheid	—	%	5-90 (niet condenserend)	

Productkaart informatie

Itho Daalderop			HRU ECO 350	
Omschrijving	Symbol	Eenheid	LR / HR	LP / HP
Specifieke energieverbruiksklasse	—	—	A	
Specifieke energieverbruik, onder gematigde klimaatomstandigheden	SEC	kWh/(m ² .a)	-37	
Specifieke energieverbruik, onder warme klimaatomstandigheden	SEC	kWh/(m ² .a)	-13	
Specifieke energieverbruik, onder koude klimaatomstandigheden	SEC	kWh/(m ² .a)	-79	
Type ventilatie-eenheid	VE	—	Residentiële ventilatie-eenheid (RVE) Tweerichtingsventilatie-eenheid (TVE)	
Soort aandrijving	—	—	Variabele snelheid	
Soort warmteterugwinningssysteem	HRS	—	Recuperatief	
Thermisch rendement van de warmteterugwinning	η_t	%	89	
Maximumdebiet	q_{max}	m ³ /h	350	
Elektrische ingangsvermogen van de ventilator aandrijving, bij maximaal debiet	P_{max}	W	154	
Geluidsvermogensniveau	L_{WA}	dB	52	
Referentiedebiet	q_{ref}	m ³ /s	0,069	
Referentiedrukverschil	ΔP_{ref}	Pa	50	
Specifiek ingangsvermogen	SPI	W/(m ³ /h)	0,250	
Ventilatieregeling	—	—	Manuele regeling (geen DCV)	
Regelingsfactor	CTRL	-	1	
Aangegeven maximale percentages voor interne lekkage voor tweerichtingsventilatie-eenheden	—	%	2,0	
Aangegeven maximale percentages voor externe lekkage voor tweerichtingsventilatie-eenheden	—	%	3,0	
Plaats waarschuwingssignaal filter vervangen	—	—	op de unit en op optionele sensoren en klimaatthermostaat	
Instructies voor voormontage/demontage	—	—	www.ithodaalderop.nl	
Jaarlijkse elektriciteitsverbruik	AEC	kWh	3,4	
Jaarlijks bespaarde verwarming, onder gematigde klimaatomstandigheden	AHS	kWh	46	
Jaarlijks bespaarde verwarming, onder warme klimaatomstandigheden	AHS	kWh	21	
Jaarlijks bespaarde verwarming, onder koude klimaatomstandigheden	AHS	kWh	89	

De prestaties van het Itho Daalderop product (functionaliteit, comfort, energiezuinigheid, geluid) zijn mede afhankelijk van de gerealiseerde complete installatie, de bouwkundige constructie en de eigenschappen van de gebouwschil waarin het product is opgenomen, het gebruik en onderhoud van het product. Neem contact op met Itho Daalderop en wij adviseren u graag over bovenstaande aspecten voor een zo optimaal mogelijk resultaat. Voor meer informatie kunt u gebruik maken van de handleidingen en documentatie via de Itho Daalderop website www.ithodaalderop.nl, het volgen van trainingen (niet voor consumenten) en/of onze adviserende rekentools via ons rekenplatform (niet voor consumenten).

Capaciteit, druk en vermogen



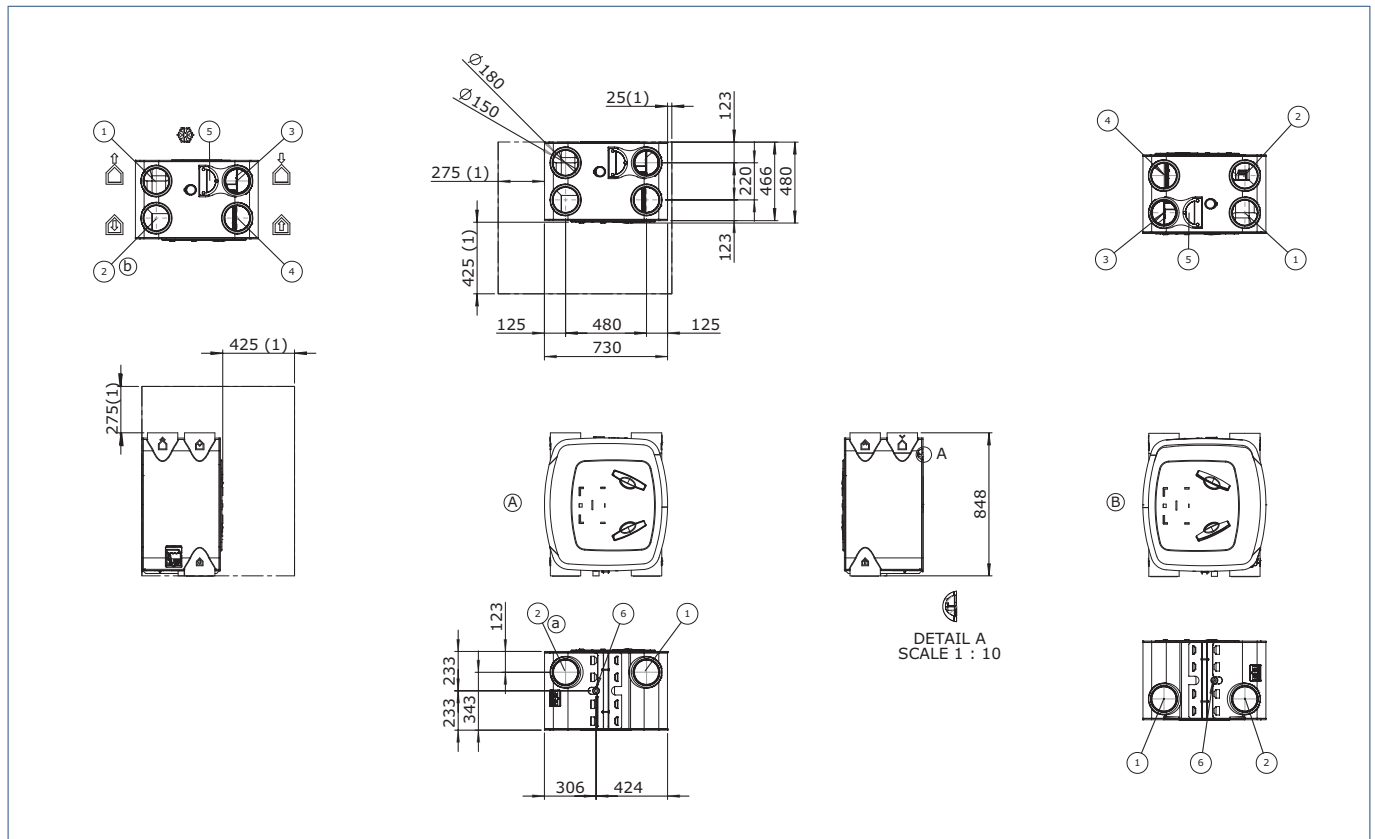
Legenda Capaciteitsgrafiek		Eenheid
Q	Debiet in kubieke meters per uur	m ³ /h
dP	Druk in Pascal	Pa
P	Vermogen in Watt	W

Capaciteit

		Lijn grafiek	Druk dP [Pa]	Capaciteit Q [m ³ /h]	Vermogen P [W]	Geluidsvermogen Uitstralend [LwA] [dBA]	Geluidsvermogen Afvoer [LwA] [dBA]
Stand 1	Minimum	A-a	14	50	7,5	30	42
Stand 1	Standaard		14	50	7,5	30	42
Stand 1	Maximum	B-b	205	100	42	49	60
Stand 2	Minimum		26	100	12	41	53
Stand 2	Maximum	C-c	115	150	39	49	57
Stand 3	Minimum	D-d	43	250	57	52	59
Stand 3	Standaard		139	250	90	56	62
Stand 3	Maximum*	E-e	100	350	146	60	65

* Aangegeven in grafiek met stippellijn

Maatschetsen



1) Minimaal vrij te houden ruimte rondom de ventilatie-unit.

Legenda

1 Afvoerlucht uit woning (2x)

2 Aanvoerlucht naar woning (2x)

3 Aanvoerlucht van buiten

A Montagepositie standaard

4 Afvoerlucht naar buiten

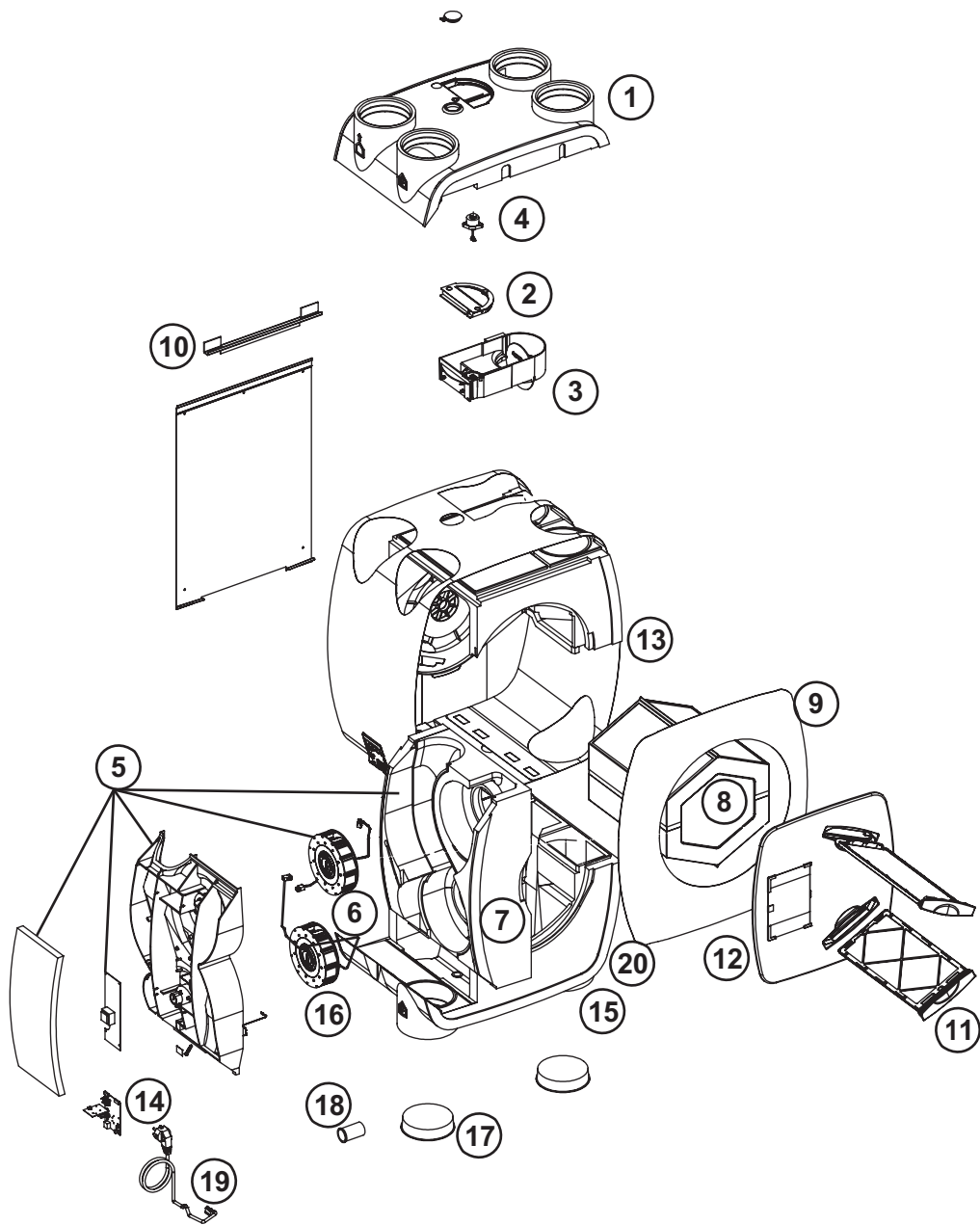
5 Aanvoerlucht naar vorstklep

6 Condenswaterafvoer

B Montagepositie gespiegeld

Luchtkanalen aansluitdiameter: \varnothing 150-180 mm Vorstklep- aansluitdiameter: \varnothing 80 mm

a Montagepositie laagbouw
b Montagepositie hoogbouw



Nr.	P	R	Artikelnummer	Omschrijving	Bestel aantal
01	•	•	545-4624	HRU 3 EPP bovendeel	1
02	•	•	545-4965	Vorstklep t.b.v. HRU	1
03	•	•	545-4966	Bypassklep HRU	1
04	•	•	545-4635	Motor bypassklep	1
05	•	•	05-00482	Servicemodule BVFT-L laagbouw (HRU 350)	1
	•	•	05-00483	Servicemodule BVFT-H hoogbouw (HRU 350)	
06	•	•	545-4915	Ventilator HRU	1
07	•	•	545-4645	Temperatuursensor HRU-3	1
08	•	•	05-00342	Warmtewisselaar HRU 3 HOLMAK	1
09	•	•	545-4630	EPP behuizing motordeel laagbouw	5
	•	•	545-4631	EPP behuizing motordeel hoogbouw	5
10	•	•	545-4925	Montageset HRU	1
11	•	•	05-00481	Filterframe HRU 3 compleet	1
12	•	•	05-00529	Deur HRU 3	1
13	•	•	05-00528	Mantel HRU WIT	1
14	•	•	05-00486	Printplaatset BV (F)T vv I2C (HRU ECO 350)	1
15	•	•	545-4621	EPP behuizing onder	1
16	•	•	545-4682	Trilingsdempers 23 mm	
17	•	•	545-4950	Rode dop t.b.v. HRU-3	1
18	•	•	545-4955	Sifon kraagbus HRU-3	1
19	-	•	545-5116	Voedingskabel met randaardestekker L=175 cm	1
	•	-	545-5117	Voedingskabel met Perilex-stekker L=175 cm	1
20	•	•	05-00506	Afdekplaat met gat	1
-	•	•	545-4840	Filterset G4 (Filter ISO Coarse 65%)	1
-	•	•	545-4845	Filterset F7 (Filter ISO ePM2,5 70%)	1

Montageposities en kanaalaansluitingen

! Let op!

Bevestig de ventilatie-unit aan een betonnen oppervlak, niet aan een houten of gipsen oppervlak of aan een oppervlak met onvoldoende massa (< 200 kg/m²). Dit leidt tot geluidsoverlast.

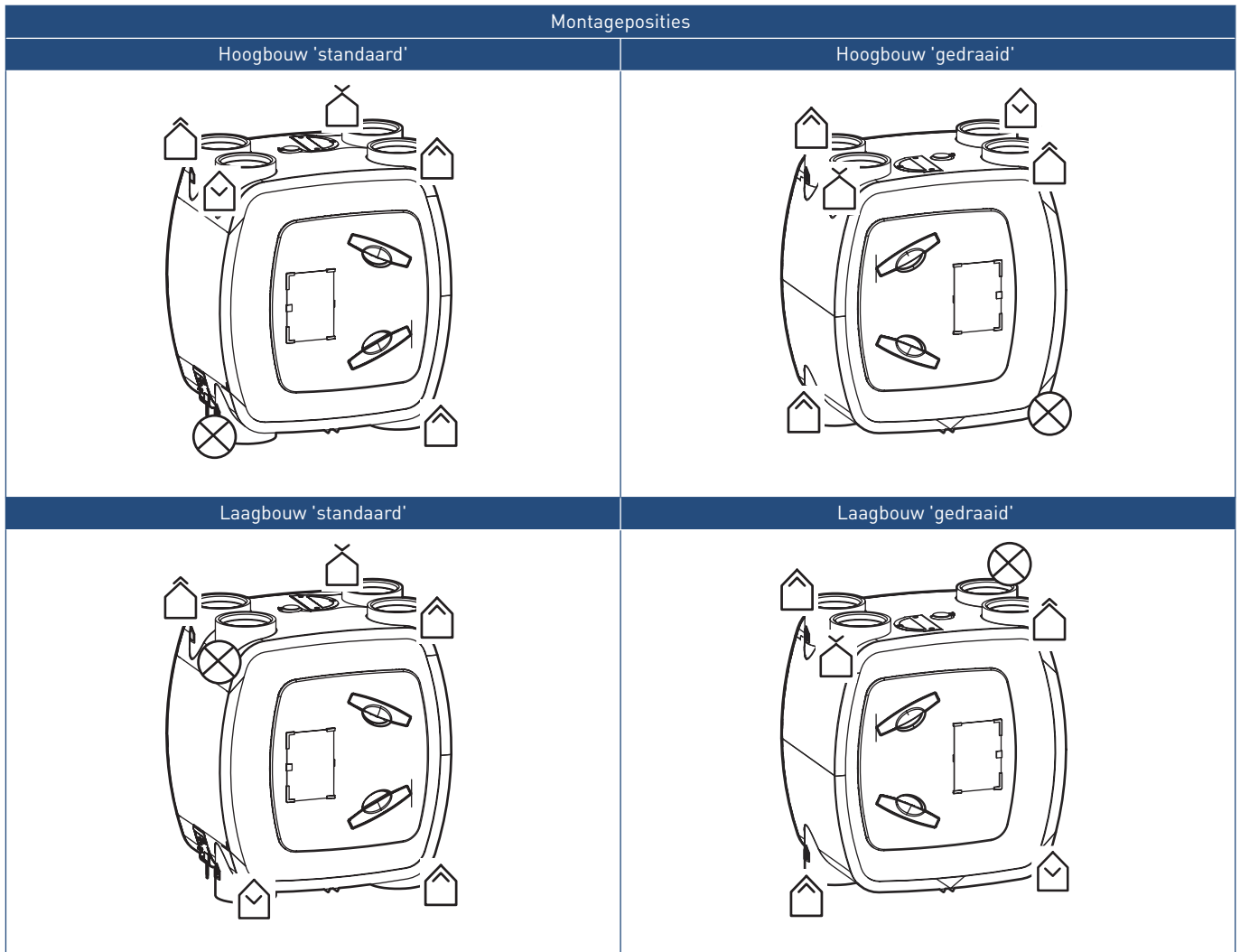
De ventilatie-unit wordt aan de wand gemonteerd. Afhankelijk van de opstelling van de kanalen, kan de ventilatie-unit aan de wand 'standaard' (zoals in de verpakking aangeleverd) of 'gedraaid' worden gemonteerd. De pictogrammen op de zijkant van de kanaalaansluitingen geven aan waar de kanalen van de woning aangesloten moeten worden.

! Let op!

Zorg er altijd voor dat de ventilatie-unit zodanig wordt gemonteerd dat de kanalen op de juiste in- en uitblaasopeningen worden aangesloten!

! Let op!

Het toestel dient verticaal en waterpas te worden gemonteerd!



Aanvoerlucht van buiten



Aanvoerlucht naar woning



Afvoerlucht naar buiten



Afvoerlucht uit woning

Warmteterugwinning

Voordat de vervuilde lucht naar buiten wordt afgevoerd, wordt hij gefilterd en door de warmtewisselaar geleid. Ook de verse buitenlucht wordt, voordat hij in de woning wordt gebracht, eerst gefilterd en door de warmtewisselaar geleid. In de warmtewisselaar worden de twee luchtstromen langs elkaar geleid (ze worden dus niet met elkaar vermengd). Hierdoor wordt de energie van de afvoerlucht overgedragen aan de verse toevoerlucht, waardoor deze energie niet verloren gaat. In de winter wordt zo de koudere buitenlucht opgewarmd. In de zomer wordt de relatief koudere binnenlucht overgedragen aan de warmere toegevoerde buitenlucht zodat deze wat minder warm wordt.

Opmerking

Ondanks de warmte-uitwisseling, mag men het gebalanceerde ventilatiesysteem niet beschouwen als een verwarmings- of koelingsysteem. Het voorkomt het verlies van warmte door ventilatie.

Zomer-bypassregeling

Het doel van de zomer-bypassregeling is het ventileren van de woning met minder, of geheel zonder, warmte-overdracht.

De Itho Daalderop warmteterugwinunit HRU ECO 350 wordt standaard geleverd met een bypassklep die is geïntegreerd in de unit. Deze klep werkt automatisch. De bypassklep zorgt ervoor dat de afgezogen binnenlucht om de wisselaar heen wordt geleid. De toevoerlucht gaat nog steeds door de luchtfilter en de wisselaar.

Deze automatische regeling zal voornamelijk 's nachts, in de zomer, in werking treden. De buitenlucht is dan meestal koeler dan de warme binnenlucht. De bypass regeling zorgt ervoor dat de woning langer koel blijft.

Vorstregeling

Het doel van de vorstregeling is het voorkomen dat de warmtewisselaar invriest en er geen ventilatie meer kan plaatsvinden.

Als de temperatuur van de toevoerlucht in de warmtewisselaar te ver onder het vriespunt komt, zal het apparaat de vorstklep, boven in de unit, geregeld openen en warme ruimtelucht aanzuigen. Deze warme ruimtelucht wordt gemengd met de aangezogen koude buitenlucht. Tegelijkertijd gaat de toevoerventilator harder draaien (de ventilator wordt opgetoerd zodat de hoeveelheid verse buitenlucht hetzelfde blijft). Doordat de verse koude buitenlucht wordt voorverwarmd hoeft de warme afgezogen lucht uit de woning minder de koude vrieslucht op te warmen.

Mocht de buitentemperatuur nog verder dalen, dan gaat de toevoerventilator zachter draaien (de ventilator wordt afgetoerd tot uiteindelijk een minimum).

Als de buitentemperatuur stijgt, worden bovenstaande maatregelen in omgekeerde volgorde doorlopen, tot het vorstgevaar geweken is. De bewoner blijft 'altijd' de afgevoerde luchthoeveelheid bepalen.

Filters

De HRU ECO 350 heeft twee filters, een voor elke luchtstroom. Beide filters zijn zo in de ventilatie-unit geplaatst dat ze de wisselaar beschermen tegen vervuiling. Daarnaast beschermt het filter in de luchttoevoer de gebruiker ook tegen stof en andere vervuilingen in de aangezogen buitenlucht.

Er zijn verschillende type filters:

- **Filter 65% Coarse ISO16890 (G4).**
Dit groffilter wordt voornamelijk gebruikt om relatief grote stofdeeltjes uit de lucht te filteren. Hiermee wordt voornamelijk de warmtewisselaar beschermd tegen indringend vuil.
- **Filter 70% ePM2,5 ISO16890 (F7).**
Dit fijnfilter houdt naast de grovere stofdeeltjes ook fijnere stofdeeltjes tegen (pollen). Vooral mensen met allergieklachten, die hiervoor gevoelig zijn, kunnen hier baat bij hebben.

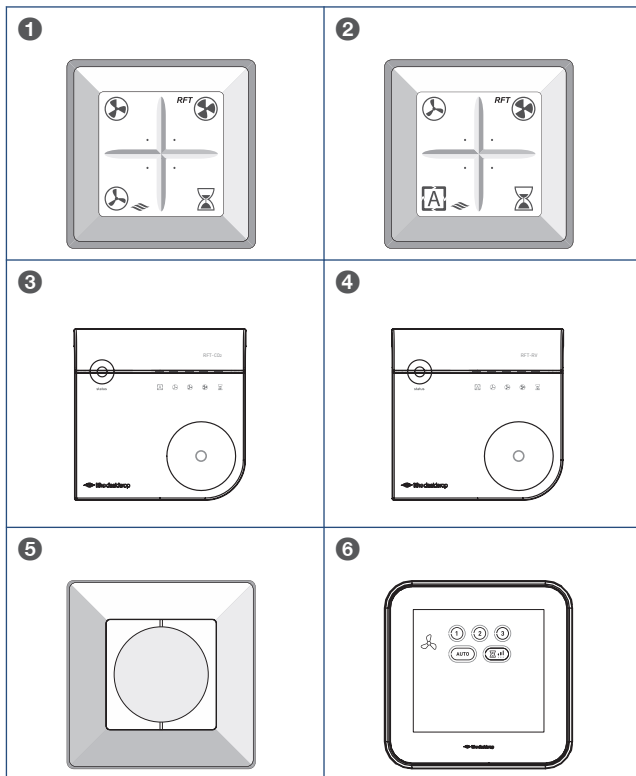
In de loop van de tijd zullen de filters vervuilen, waardoor de capaciteit van de ventilatie-unit achteruit gaat. Het is daarom noodzakelijk dat de filters volgens aanduiding worden schoongemaakt en uiteindelijk vervangen.

Status-led

Het toestel is uitgerust met een status-led. De status-led kan de volgende berichten weergeven:

Patroon		Functie
Groen	Oranje	
Knippert 1x/s	Knippert 1x/s	Identificatie
Knippert 1x/s		Aanmeldmodus
Brandt 6 s	Knippert 1x/s	Vorstmodus
Brandt 5 s	Knippert 2x/s	Bypass modus
Brandt		Normaal bedrijf
Patroon		Functie
Rood	Oranje	
Knippert 1x/s	Knippert 1x/s	Fout afvoerventilator
Knippert 1x/s	Knippert 2x/s	Fout toevoerventilator
Knippert 2x/s	Knippert 2x/s	Fout sensor afvoertemperatuur
Knippert 2x/s	Knippert 3x/s	Fout sensor toevoertemperatuur
Knippert 3x/s	Knippert 1x/s	Fout sensor
	Knippert 1x/s	Filter vuil

Bedieningen



In de ventilatie-unit zijn diverse standen voorgeprogrammeerd. Voor het actief afstemmen op de juiste stand/ventilatiecapaciteit zijn een aantal bedieningsschakelaars beschikbaar:

1. Draadloze bedieningsschakelaar met drie standen en timerfunctie.
2. Draadloze bedieningsschakelaar met twee standen, een automatische stand en timerfunctie.
3. Draadloze CO₂-sensor met bediening - 230V gevoed.
4. Draadloze RV-sensor met bediening - batterij gevoed.
5. Bedrade 3-standenschakelaar voor inbouw.
6. Spider Base, klimaatthermostaat met drie standen, een automatische stand en een timerfunctie.
Wanneer er een Spider Connect systeem geïnstalleerd is; bedienbaar via de Spider klimaatthermostaat.

Een combinatie van bovenstaande mogelijkheden.

U kunt maximaal 20 draadloze bedieningsschakelaars en/of sensoren op een Itho Daalderop ventilatie-unit of systeem aanmelden.

Onderhoud

De ventilatie-unit moet te allen tijde bereikbaar blijven voor onderhoud en inspectie.

De HRU ECO 350 heeft weinig onderhoud. In de regel is een jaarlijkse inspectie voldoende en bij normaal gebruik dienen de waaiers eens in de 4 jaar te worden gereinigd. De bypass-, vorstklep en de temperatuursensoren kunnen eens in de paar jaar worden gereinigd (afhankelijk van de omgeving waarin het toestel is geplaatst). De onderdelen zijn eenvoudig en snel bereikbaar en kunnen met stofzuiger worden gereinigd.

Onder normale condities en bij gebruik van de juiste filters is het reinigen van de warmtewisselaar niet nodig.

Eens in de circa 8 jaar moet het gehele ventilatiesysteem worden gecontroleerd en gereinigd.

Voor de gebruiker is het onderhoud beperkt tot het droog reinigen (stofzuiger) of vervangen van de filters.

Garantie

Voor alle Itho Daalderop producten geldt een standaard fabrieksgarantie van twee jaar. Binnen deze termijn wordt het product of de onderdelen daarvan kosteloos gerepareerd of vervangen.

Bepalingen en uitsluitingen zijn opgenomen in onze garantievoorwaarden.

Zie de pagina van het product op onze website voor de volledige garantievoorwaarden en/of aanvullende garantietermijnen of voorwaarden.

Indien er problemen zijn met de werking van ons product, adviseren wij de consument eerst de handleiding te raadplegen. Indien de problemen blijven bestaan, neem dan contact op met de installateur die het product geïnstalleerd heeft of met de Itho Daalderop servicedienst. De contactgegevens vindt u aan het einde van de handleiding of op onze website.

Nederland

E info@ithodaalderop.nl
I www.ithodaalderop.nl

Consument

Raadpleeg uw installateur of serviceorganisatie.
I www.ithodaalderop.nl/dealerlocator

Professional | Technische helpdesk

T 088 427 57 70
E idsupport@ithodaalderop.nl

België

E info@ithodaalderop.be
I www.ithodaalderop.be

Consument / Professional

T 02 207 96 30

Alleen serviceaanvragen

E service@ithodaalderop.be